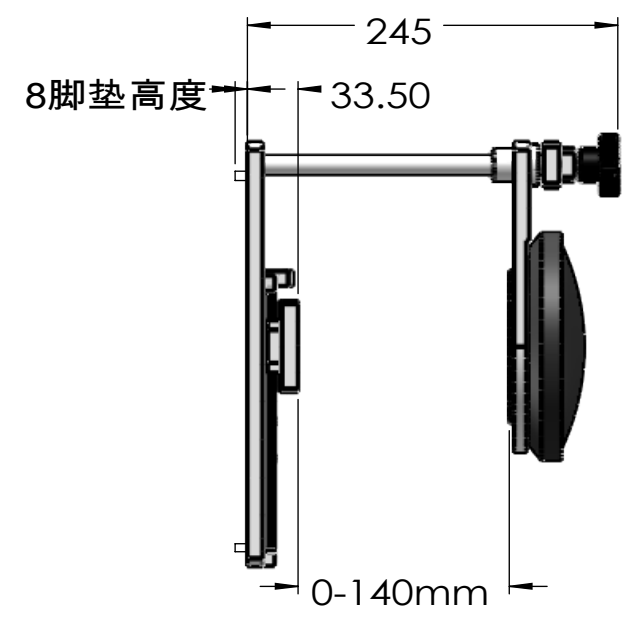
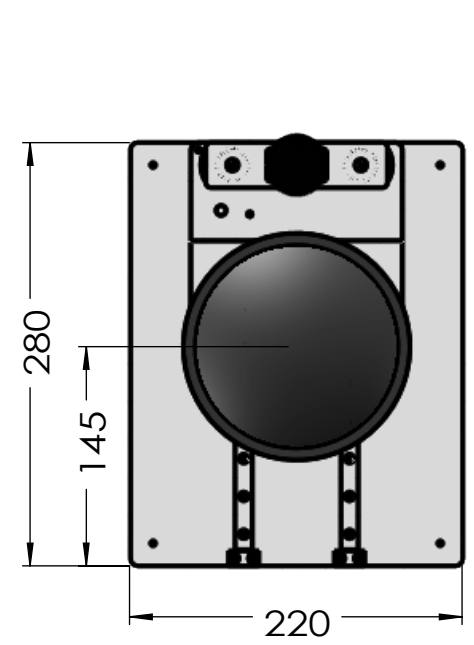
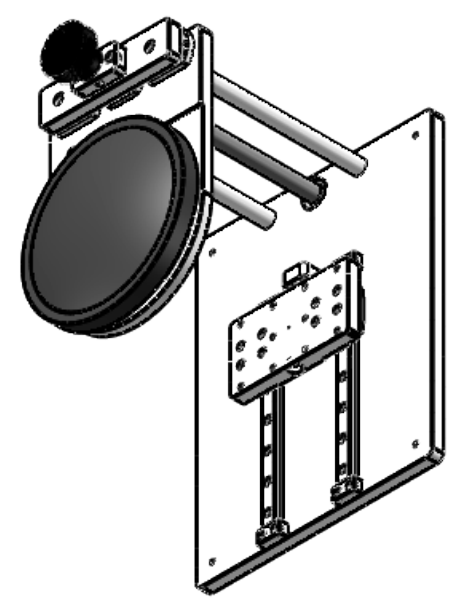
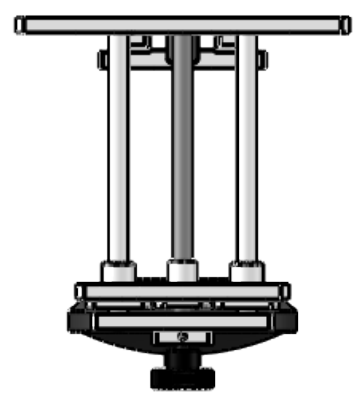


其余:  $\sqrt{3.2}$

版本修改记录			
版本	修改内容	修改日期	修改人



联系方式: 13686426262



**技术要求:**

1. 表面平整,不可刮花、无划伤;
2. 利角倒钝,去毛刺;
3. 未注倒角C0.5;
4. 尺寸公差按GB/T1804;

版本	鑫诚自动化		设备名称	
	图样	项目		
制图	A4	图号	零件编号	XC2007B-000-000-AB
设计			数量	1
审核			板厚	材料
批准			比例	1:5
日期	2023/12/8		表面处理	
			共页	第页
			热处理	

未注公差:  
 $0.5 < X \leq 0.1$   $\pm 0.05$   
 $3 < X \leq 6$   $\pm 0.05$   
 $6 < X \leq 30$   $\pm 0.1$   
 $30 < X \leq 120$   $\pm 0.15$   
 $120 < X \leq 400$   $\pm 0.2$   
 $400 < X \leq 1000$   $\pm 0.3$   
 $1000 < X \leq 4000$   $\pm 0.5$